



## MEKAANISEN VUOTOVAHDIN RESETOIMINEN

### MEKAANINEN VUOTOVAHTI

Turvalaite tuotteille jotka liitetään vesijohtoverkkoon. Laite ehkäisee vesivahinkojen syntymistä katkaisemalla juoksevan veden mekaanisesti säädettyyn määrään, mahdollisen vuodon sattuessa.

MEKAANISESSA VUOTOVAHDISSA on myös sisäänrakennettu takaiskuventtiili.

Tästä syystä laite tulee aina asentaa pystyasentoon (Fig 2 ), ja asennuksessa tulee noudattaa asennusohjeita.

### TEKNISIÄ OMINAISUUKSIA

Hetkellinen maksimipaine 500 N/cm<sup>2</sup>.

Maksimi käyttöpaine 100 N/cm<sup>2</sup>

Maksimi virtaavan veden säätö noin 50 litraa

Minimi virtaavan veden säätö noin 2 litraa

Maksimi läpivirtaus 30 litraa/min

Maksimi veden lämpötila +70 C

### KÄYTTÖOHJEET JA ASENNUS

Mekaaninen vuotovahti tulee asentaa sulkuventtiiliin ja laitteen väliin

pystyasentoon, sulun välittömään läheisyyteen ( Fig 2 ).

Mukana tulevalla muovisella avaimella myötöpäivään kiertämällä

asetetaan veden katkaisu haluttuun määrään.

Jokainen numeroväli asteikolla 1-10 vastaa noin 4-6 litraa vettä. Eli säätämällä osoittimen nuoli numeron 1 kohdalle. Mekaaninen vuotovahti laskee läpi noin 4-6 litraa vettä. Vastaavasti asettamalla nuoli numeron 2 kohdalle, vettä päästetään vahdin läpi noin 8-12 litraa ennen mekaanista katkaisua.

Mikäli vuoto on tapahtunut ja vuotovahti on katkaissut veden virtauksen, laite voidaan resetoida punaisesta liipasimesta painamalla.

Ensimmäisenä toimenpiteenä tulee sulkea verkostosta tulevan veden sulkuventtiili.

Vuotovahdin sisällä oleva paine saattaa aiheuttaa sen , että resetointi liipasin tuntuu jäykältä painaa.

Löysää tällöin hieman vuotovahdin liitosta sulkuventtiilistä, jolloin sisällä oleva paine pääsee purkautumaan

ja liipasin on herkkä käyttää.

### HUOMIOITAVAA

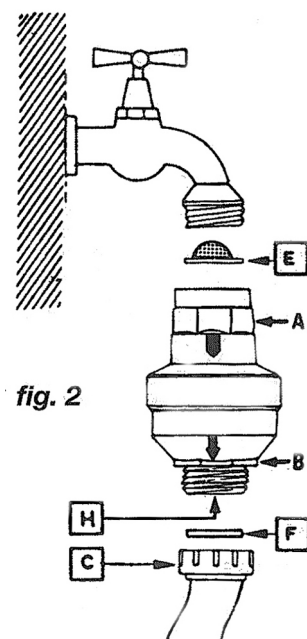
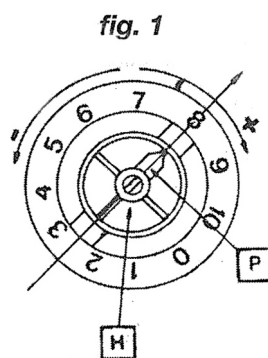
Asennuspaikan ja MEKAANISEN VUOTOVAHDIN läpi

virtaavan veden lämpötila ei koskaan saa laskea alle + 2C.

Emme ota vastuuta mahdollisista vahingoista mikäli asennus

ja asennuspaikka ei ole annettujen ohjeiden mukainen. Lisäksi laitteessa on käytettävä yleisesti hyväksytyjä LVI liittimiä ja liitostapoja, jotta liitosten pitävyys varmistetaan.

Riippuen paikasta MEKAANINEN VUOTOVAHTI olisi hyvä aika ajoin tarkastaa ja sisällä oleva sihti ( Fig 2 ” E ”) puhdistaa laitteen toiminnan varmistamiseksi .



Bierkühl OY  
Pellonlaita 1  
50600 Mikkeli  
Finland  
[www.bierkuhl.com](http://www.bierkuhl.com)